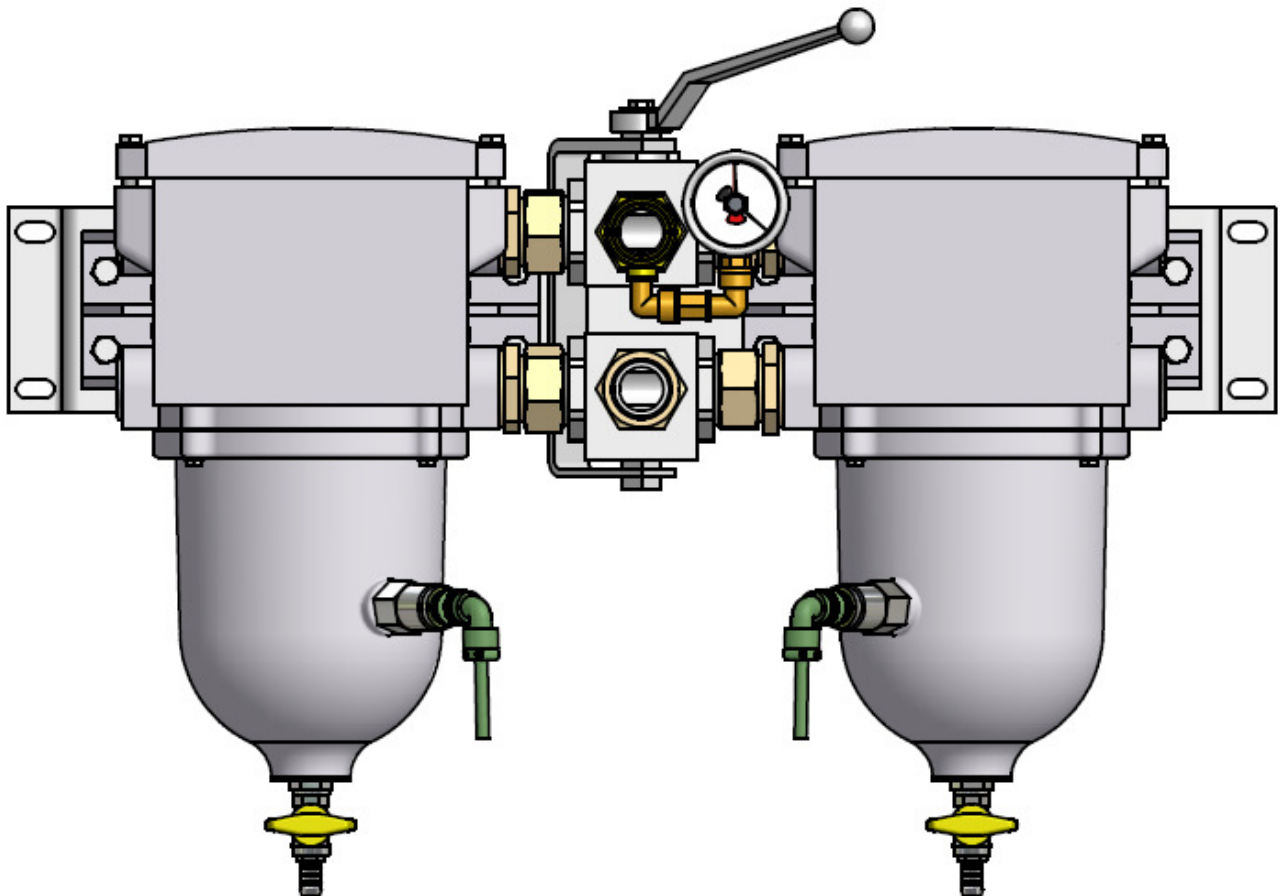


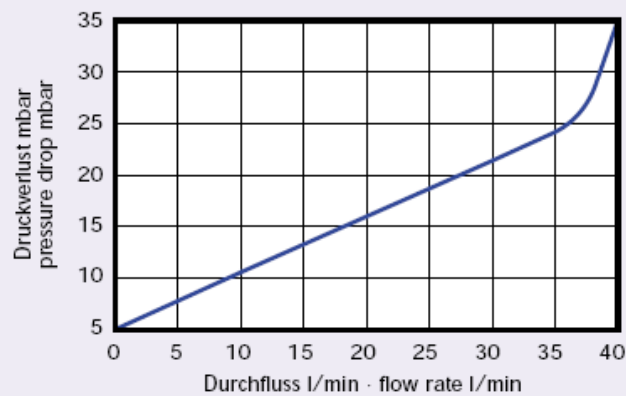
**SEPAR
FILTER**

SEPAR 2000

SWK 2000/40/UMS

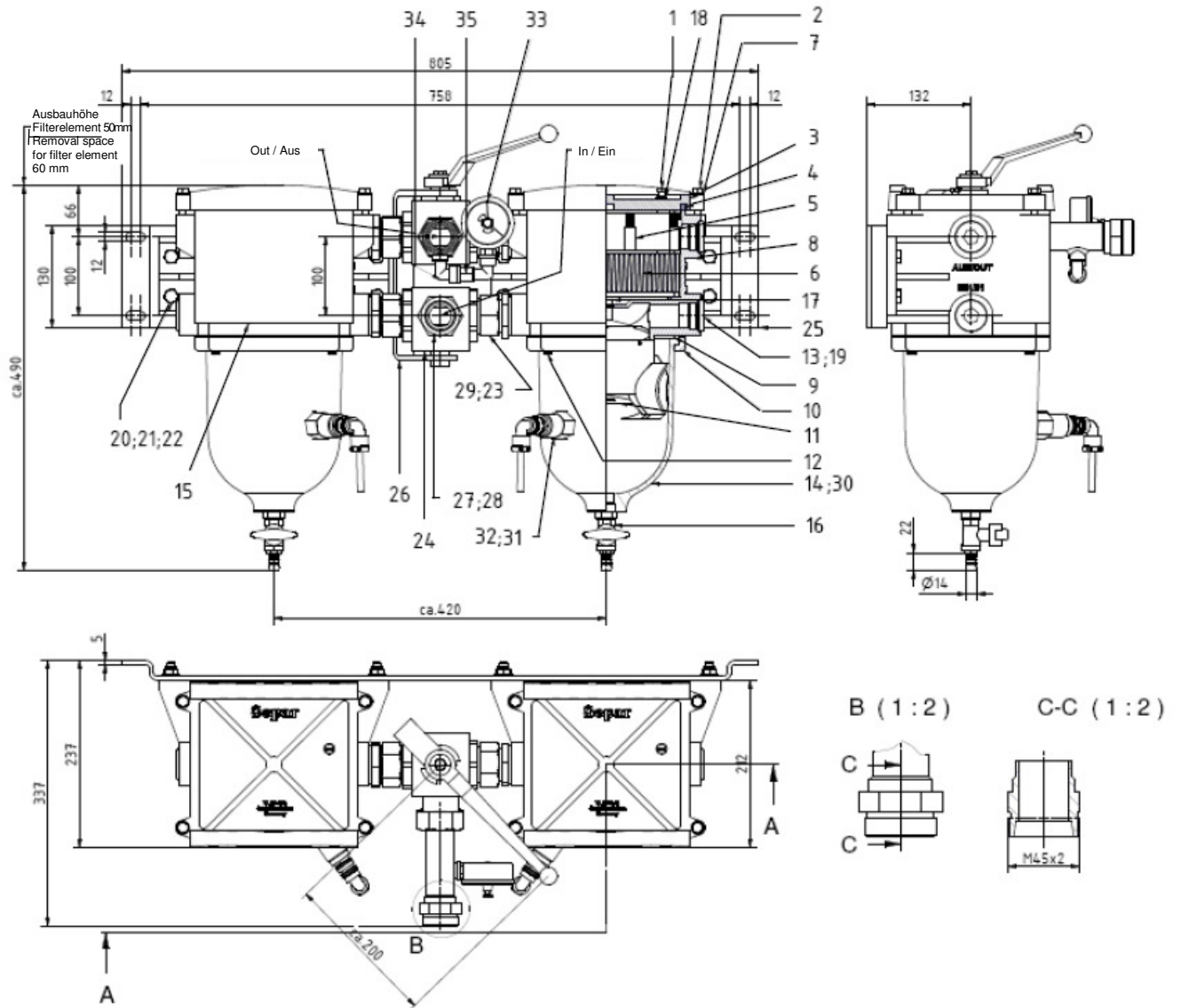


FLUSSDIAGRAMM · FLOW DIAGRAMM



Max. Durchflussmenge: 40 l/min Anschluss: 35 mm Rohr Ø
Max. flow rate: 40 l/min Connection: 35 mm Pipe Ø

A-A (1:4)



POS.	ARTIKEL-NR.	STÜCK	BENENNUNG	DESCRIPTION	POS.	ARTIKEL-NR.	STÜCK	BENENNUNG	DESCRIPTION
	ARTICLE NR.	PIECES				ARTICLE NR.	PIECES		
1	30408	2	Entlüftungsschraube	bleed valve	16	30456	2	Ablasshahn	drain cock
2	30404	8	Schraube (Deckel)	Screw (lid)	17	30560	2	Schraube	screw
3	30435	2	Deckel	lid	18	30558	2	Dichtung f. Pos. 1	gasket for Pos. 1
4	30440	2	Deckeldichtung	lid gasket	19	30544	4	Dichtung f. Pos. 13	gasket for Pos. 13
5	30299	2	Federkassette	spring cassette	20	30478	8	Schraube	screw
6	04030	2	Filter-Einsatz	filter element	21	30178	8	Sicherungsmutter	lock nut
7	30021	8	U-Scheibe	washer	22	30104	16	U-Scheibe	washer
8	10049	1	Gehäuse	housing	23	30468	4	Ger. Verschraubung	straight fitting
9	30442	2	Dichtung Bowlenhaltering	bowl gasket	24	30467	1	Umschaltventil	reversing valve
10	30446	2	Bowlenhaltering	bowl retainer ring	25	30470	1	Montageplatte	mounting plate
11	30438	2	Zentrifuge	centrifuge	26	30493	1	Umlenkhebel	reversing lever
12	30567	8	Schraube (Bowlenhaltering)	screw (for bawl retainer)	27	30340	2	Ü-Mutter	union nut
13	30445	4	Verschluss-Stopfen	blind screw	28	30341	2	Schneidring	cutting ring
14	30457	2	Bowle	bowl	29	30395	4	Dichtung (Pos. 23)	gasket (Pos. 23)
15	10048	1	Gehäuse	housing	30	30448	8	U-Scheibe	washer
31	30649	2	Wasserstandssonde	water level sensor	32	30645	2	Winkel G ½"	elbow G ½"
33	30650	1	Dichtung	gasket	34	30368	2	Verlängerung	extension
35	30383	1	Vakuummeter	vacuum gauge	36	30385	1	Adapter M45 x 2	adapter M45 x 2

Willibrord Lösing
Filter-Technik

E-Mail: info@loesing-filter.de
www.loesing-filter.de



Postfach 86 60 09
45517 Hattingen
Essener Str. 108
DE-45529 Hattingen
Puhelin +49 (0) 23 24 9 46 00
Fax +49 (0) 23 24 4 08 42